

## Coffret de Coupure Gaz S50

Gas cut off Enclosure S50  
Code Article: F90 20 019 00



**Gaz / Gas**





## GAMME GAZ

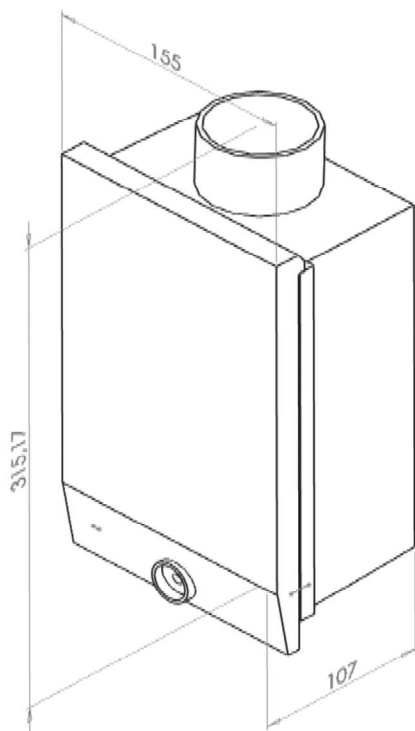
### Coffret S50 pour Coupure Gaz

Code article : F 90 20 019 00



#### USAGE :

Ce coffret, de type encastré hors sol, est destiné à abriter l'organe de coupure de branchement gaz ( Robinet de coupure et les pièces qui relie le aux conduites amont et aval)



#### DIMENSIONS :

Hauteur = 315 mm.

Largeur = 155 mm.

Profondeur = 106,5 mm.

#### DESCRIPTION ET TYPE DE FIXATION :

Le coffret S50 est réalisé en matière synthétique de couleur ivoire RAL 1015, résistant aux chocs et aux UV (norme CEI 60 068 -2-5 et 2-9), auto- extinguable (norme CEI 695-2-1)et non toxique.

Degré de protection :

- IP 43 (norme CEI 60529)

- IK 10 (norme CEI 62262)

#### COMPOSITION :

- Une cuve munie d'accessoires pour la fixation des différents équipements (Robinets, conduites amont et aval ...).
- Une porte imperdable avec logo de la compagnie d'électricité à fermeture par vis à tête de forme demi- disque excentré ou triangulaire.

