

## Flostar M

Compteur à turbine de type jet unique équipé de brides tournantes mobiles.



- > Brides tournantes
- > Pivotage à bille breveté
- > Equilibrage hydrodynamique de la turbine
- > Totalisateur verre métal IP68
- > Pré-équipement pour la communication

Le Flostar M est un compteur classe C à turbine de type jet unique sans ajustement externe. Son installation est **facilitée** par l'équipement de **brides tournantes** mobiles du calibre 65 à 150 mm, innovation développée sur le calibre DN 150 depuis son lancement et à présent étendue aux autres calibres.

Ce compteur est conçu pour répondre aux applications de **facturation** des distributeurs d'eau.

Il répond à de hauts niveaux d'exigence :

- > Plages de débits variables nécessitant une **précision métrologique** et **dynamique** de mesure élevées.
- > Débits de pointe-incendie exigeant une **résistance** exceptionnelle
- > Différents types d'eau mettant à l'épreuve la robustesse et l'**endurance** du compteur.
- > Gamme de calibres étendue et

possibilité de **surbridage**.

- > Suivi fin des consommations, grâce aux solutions de téléreport et/ou de **télérelevé** de l'index du compteur.
- > **Installation** souvent ardue.
- > **Etanchéité** avec le réseau difficile à réaliser.

Flostar M, est le compteur qui répond à toutes vos exigences et contraintes d'exploitation.



> *Flostar M DN 40*



Pose des brides



Pose du compteur



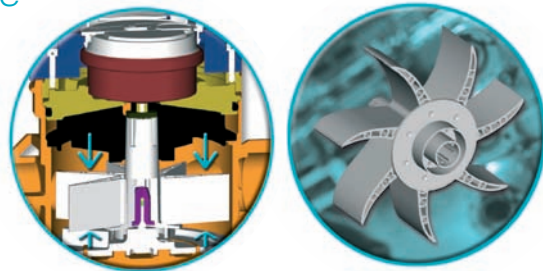
Orientation et serrage des boulons

> *Brides tournantes mobiles*

## Méetrologie exceptionnelle

Le Flostar M est homologué en classe C en position horizontale. L'équilibrage hydrodynamique de la turbine, associé dans le cas du DN 150 à une géométrie de pales semi-paraboliques, permet d'atteindre une dynamique de mesure largement supérieure aux exigences de la classe C.

La conception du Flostar M le rend insensible aux perturbations hydrauliques.



## Résistance garantie

Pour protéger de l'usure les pièces en mouvement, deux technologies brevetées assurent son endurance et sa robustesse :

- > Le pivotage à bille
- > L'équilibrage hydrodynamique de la turbine.

Le totalisateur du Flostar M est conçu avec des matériaux résistants (verre et métal). La lisibilité et l'étanchéité sont garanties quelles que soient les conditions d'humidité.



## Dimensionnement optimal

Le compteur Flostar M est proposé du calibre 40 à 150 mm. A Qn identique différentes versions de bridage sont possibles.

- Qn 15 m<sup>3</sup>/h bridé DN 50 ou DN 60x65
- Qn 20 m<sup>3</sup>/h bridé DN 65 ou DN 80 (4 ou 8 trous)
- Qn 30 m<sup>3</sup>/h bridé DN 80 ou DN 100

## Communication

Le pré-équipement Cyble en standard du Flostar M permet l'installation d'un module de communication sans dépose ni déplombage.

Lancée en 1996, la technologie Cyble brevetée Itron a fait la preuve de sa fiabilité sur plusieurs millions de compteurs. Ce système offre une grande ouverture aux applications de communication actuelles et futures.

Citons : le relevé à distance, l'analyse de débit, la gestion des dosages, le contrôle du parc, l'analyse des consommations...



## Facilité d'installation et étanchéité fiable

Pour faciliter la pose du compteur, Itron a adapté le concept des **brides tournantes mobiles** sur le FlostarM du DN 65 à 150 mm. Ainsi le montage du compteur s'effectue sans forcer quels que soient l'orientation et le décalage angulaire des contre-brides de l'installation, L'orientation du compteur pour obtenir une position horizontale optimale est facilitée, L'étanchéité s'effectue sur les portées de joint et non sur la bride.

## Principe de fonctionnement

Le compteur est composé de deux parties : l'une hydraulique assurant la fonction de mesure du fluide, l'autre assurant la fonction d'affichage de l'index. La transmission de l'information entre les deux parties est effectuée par un entraînement magnétique.

Le Flostar M est un compteur vitesse à jet unique. Le courant d'eau guidé par un injecteur, actionne la turbine.

Cette technologie est adaptée à tous les types d'eau de distribution.

Le Flostar M possède un pivotage à bille breveté **1**. A faible débit, la turbine **2** tourne sur le pivot inférieur à l'extrémité duquel se trouve une bille. Ainsi le point de contact n'est jamais le même ce qui évite tout type d'usure et optimise l'endurance du compteur.

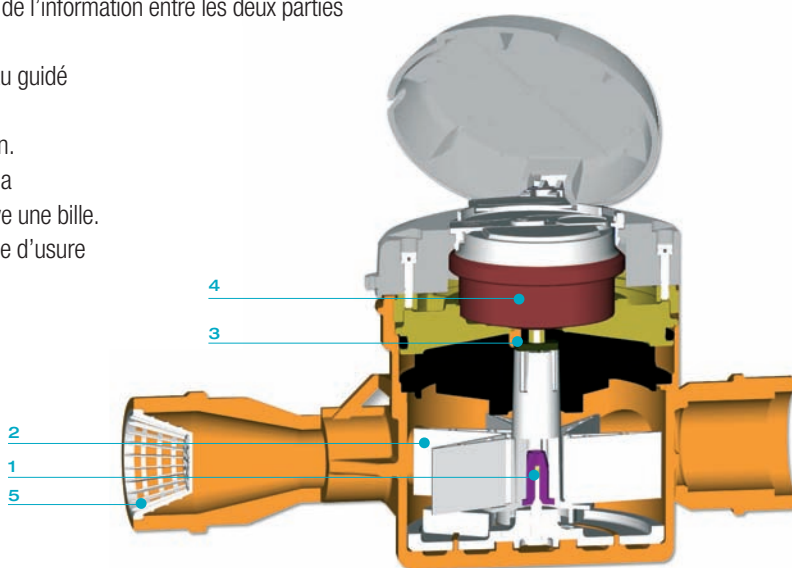
Le Flostar M, équipé d'une transmission magnétique **3**, permet d'avoir un totalisateur extra-sec.

Le train d'engrenage et le dispositif indicateur sont dans une enceinte étanche à l'eau et à l'air. La turbine est la seule pièce du compteur en mouvement dans l'eau.

Le Flostar M est équipé d'un totalisateur verre métal **4** ce qui lui confère une robustesse et une lisibilité optimale dans des environnements humides.

**5** Filtre conique.

**6** Logement de clapet de non-retour.



## Caractéristiques métrologiques

Calibre	mm	40 <sup>(5)</sup>	50 <sup>(5)</sup>	65 <sup>(1)</sup>	80 <sup>(1)</sup>	100	150	
<b>Valeurs d'approbation CEE selon la Directive 75/33/CE</b>								
Modèle		TU1-40	TU1-50	TU1-65	TU1-80	TU1-100	TU1-150	
Débit maximal Q max.	m³/h	20	30	40	60	100	200	
Débit nominal Qn	m³/h	10	15	20	30	50	100	
Débit de transition Qt Classe C H <sup>(2)</sup>	L/H	150	225	300	450	750	1500	
Débit de minimum Qmin. classe C H <sup>(2)</sup>	L/H	100	90	120	180	300	600	
Pression maximale admissible	bar			16		20		
Groupe de perte de pression	bar	1		0,6			1	
Température maximale de service	°C			30				
N° approbations CEE		DN 40 à 100 : F-06-G-1546 / DN 150 : F-06-G-219						
<b>Performances métrologiques</b>								
Débit de démarrage	L/H	22	32	35	50	70	90	
Exactitude $\pm 2\%$ à partir de <sup>(3)</sup>	L/H	65	80	120	180	280	300	
Exactitude $\pm 5\%$ à partir de <sup>(3)</sup>	L/H	45	60	100	120	170	200	
Température haute maximale admissible pour fonctionnement d'une durée limitée (THA)	°C				60			
Débit de pointe incendie exceptionnel maxi 2 heures <sup>(4)</sup>	m³/h	40	50	60	90	120	260	
Perte de charge au débit de pointe incendie	bar	3,1	1,55	1,17	1,17	0,75	1,20	
Perte de charge au débit de pointe incendie (turbine bloquée)	bar	4,3	1,75	1,50	1,45	0,94	2,7	
Portée du totalisateur	m³			10 <sup>6</sup>			10 <sup>7</sup>	
Echelon de lecture	L			0,5			5	
<b>Valeurs d'approbation MID 2004-22-CE (Décret n°2006-447 et arrêté du 28/04/2006)</b>								
Ration R maxi. Q3/Q1		160	250	315	400	400	630	
Approbation MID		LNE - 11437					LNE - 7305	
Débit permanent Q3	m³/h	16	25	40	63	100	160	
Débit de surcharge Q4	m³/h	20	31,25	50	78,8	125	200	
Débit minimal Q1	L/h	100	100	127	158	250	254	
Débit de transition Q2	L/h	160	160	203	252	400	406	
PMA				16			20 <sup>(6)</sup>	
Classe d'environnement climatique				+5°C ..... +55°C			N/A	

(1) Homologués par les pompiers de Paris.

(2) Classe B toutes autres positions (approuvé DN 65, 80 et 100).

(3) Valeurs moyennes.

(4) N'altère pas la métrologie normale des compteurs.

(5) Version eau chaude 90°C filetés disponibles

(6) Plateau fonte

## Caractéristiques dimensionnelles

Diamètre nominal	mm	40	50	50	65	80	100	150
Raccordement	pouces	G 2"	G 2" 1/2		BRIDES ISO PN 10/16			
A* ISO	mm	300	300	300	300	350	350	450**
B	mm	175	175	175	180	200	184	240
C	mm	125	125	125	120	150	166	210
D	mm	45	48	83	92	100	110	144
E	mm	133	130	130	129	135	148	173
F	mm	40	40	83	92	100	110	144
G	mm	104	104	104	118	171	198	236
Masse approximative	Kg	5,7	6	10	17	21	31,5	62,1

(\*) Longueurs conformes à la norme ISO.

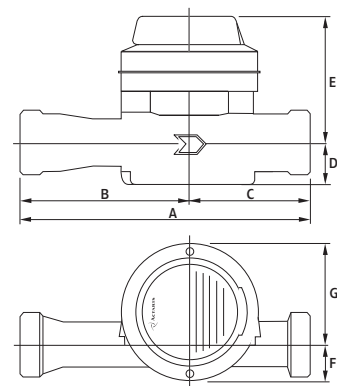
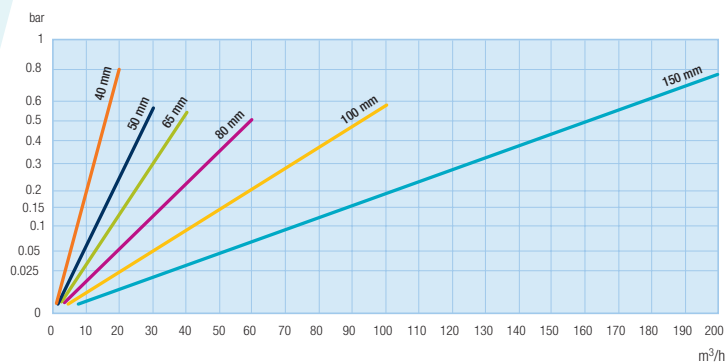
(\*\*) Manchette additionnelle disponible en longueur 50mm

## Installation

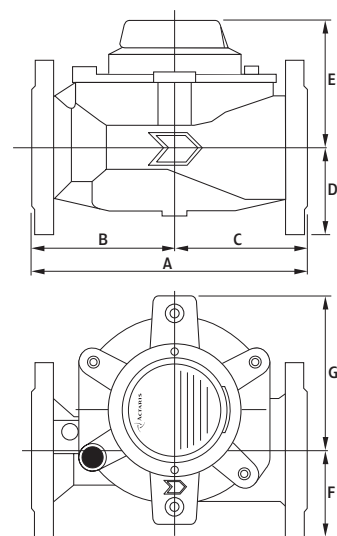
Il est recommandé de :

- > Suivre les instructions d'installation des brides tournantes sur la notice d'installation livrée avec le produit.
- > Poser un filtre (cf. notice spécifique) en amont du compteur pour une meilleure protection du mécanisme contre les corps étrangers au fluide, Flostar M DN 40 est doté d'un filtre en standard.
- > Installer un clapet anti-retour à la sortie du compteur pour éviter les retours d'eau.

## Pertes de pression



> **Modèle DN 40-50 filetés**



> **Modèle DN 50 à 150 à brides**

## A propos d'Itron Inc.

Itron Inc. est un leader dans la fourniture de solutions technologiques pour les industries de l'énergie et de l'eau. Notre groupe est le premier fournisseur mondial de solutions de comptage intelligent, de collecte et de gestion des données de comptage. Près de 8000 distributeurs dans le monde nous font confiance pour les aider à optimiser la fourniture et la consommation d'eau et d'énergie. Notre offre comprend des compteurs d'électricité, de gaz, d'eau et d'énergie thermique, des systèmes et infrastructure de communication pour la collecte des données de comptage (AMR et AMI), des solutions logicielles pour la gestion des données, des services tels que gestion de projet, installation et conseil. Pour en savoir plus, consultez le site : [www.itron.fr](http://www.itron.fr)

Pour de plus amples informations, contactez notre agence

**Itron**

125 rue de Paris  
91300 Massy  
Tél : 01.69.93.67.62  
Fax : 01.69.32.09.48  
[www.itron.fr](http://www.itron.fr)

