

Coffret pour Compteur d'Eau DN15 ou 20

Water meter enclosure DN15 ou 20

Code Article: F 90 30 022 00



Eau / Water





GAMME EAU

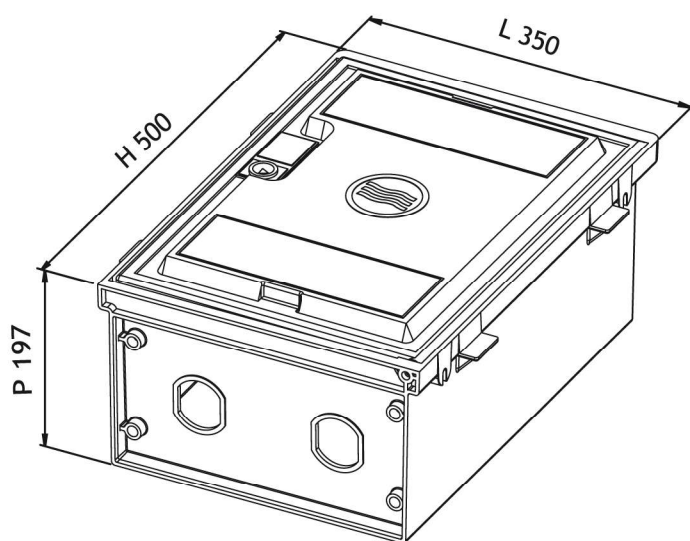
Coffret pour compteur d'Eau DN 15 ou 20

Code article : F 90 30 022 00



USAGE :

Ce coffret, de type encastré hors sol, est destiné à l'installation la protection d'un ou deux compteurs DN15 ou DN20, et placé en limite de propriété, il facilite le relevé par les exploitants des compagnies de distribution. (Variante II avec hublot).



DIMENSIONS :

Hauteur = 500 mm.

Largeur = 350 mm.

Profondeur = 197 mm.

DESCRIPTION ET TYPE DE FIXATION :

Réalisé en matériaux synthétiques de couleur ivoire RAL 1015, résistant aux chocs et aux UV (norme CEI 60 068 -2-5 et 2-9), auto-éteignant (norme CEI 695-2-1) et non toxique.

Degré de protection:

- IP 43 (norme CEI 60529)

- IK 10 (norme CEI 62262)

il peut être encastré dans un mur ou hors sol.

COMPOSITION :

Il se compose de :

- Une cuve permettant le raccordement et la protection des compteurs d'eau.
- Une porte avec logo de la compagnie des eaux ouvrant à 90° munie d'une serrure triangulaire.

