

# Coffret de distribution pour pied de colone d'immeuble CPD

Code Article : F 90 10 030 00



**Electricité / Electricity**





## GAMME ELECTRICITE

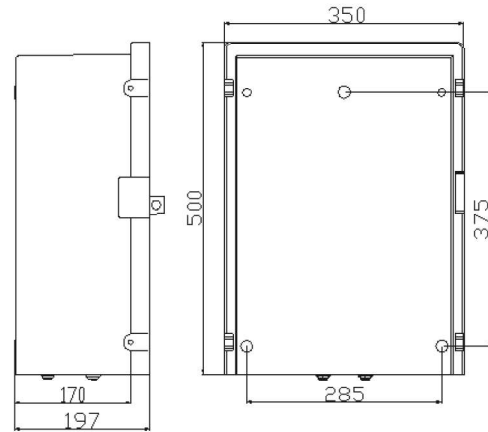
Coffret de distribution pour pied de colonne d'immeuble : CPD

Code article : F 90 10 030 00



### USAGE :

Ce coffret est destiné à alimenter les colonnes montantes des immeubles à partir de réseaux basse tensions en câble cuivre isolé (NYY).



Capacité borne de raccordement	N <sup>bre</sup> câble principal : 2		N <sup>bre</sup> de départs dérivé : 3		
	Arrivée	Sortie	Départ 1	Départ 2	Départ 3
	3x150 mm <sup>2</sup> +95mm <sup>2</sup>	3x150 mm <sup>2</sup> +95mm <sup>2</sup>	3x95 mm <sup>2</sup> +50mm <sup>2</sup>	3x95 mm <sup>2</sup> +50mm <sup>2</sup>	3x95 mm <sup>2</sup> +50mm <sup>2</sup>

### DIMENSIONS :

Hauteur = 350 mm.  
Largeur = 500 mm.  
Profondeur = 197 mm.

### DESCRIPTION ET TYPE DE FIXATION:

Ce coffret est réalisé en matière synthétique -auto extinguable et non toxique, résistant au choc et aux ultra-violets.

Degrés de protection : IP43 et IK9  
répondant à toutes les normes internationales exigibles en la matière.

### COMPOSITION :

- Cuve munie par des éléments de fixation des blocs de connexion
- Porte avec logo CLIENT à fermeture par 1 vis de forme triangulaire plombable et cadennassable.

### CONNECTIQUE ET CAPACITE DE SERRAGE

- Cette connectique comprend :
- Bornes principales : pour le raccordement de 2 câbles principaux (arrivée et sortie) 3x120 mm<sup>2</sup> +70
  - Bornes dérivées : pour le raccordement de 3 câbles départs) 3x70mm<sup>2</sup> +50mm
- Toutes les connexions sont en cuivre étamé et les bornes sont séparées par des écrans isolants.

