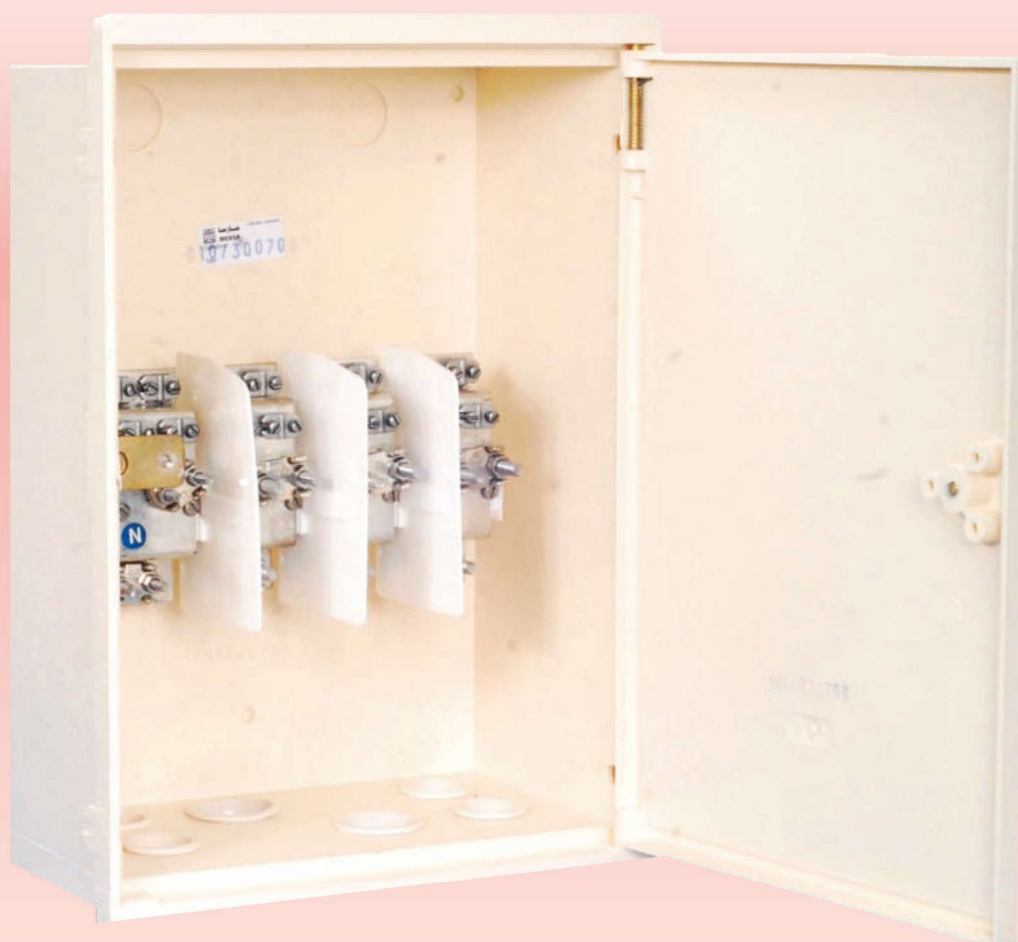


Coffret de lotissement de distribution CLD

Allotment Distribution Enclosure CLD
Code article : F 90 10 020 00



Electricité / Electricity





GAMME ELECTRICITE

Coffret de Lotissement de Distribution CLD

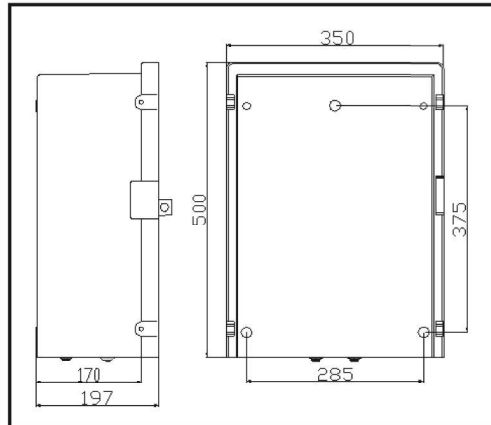
Code article : F 90 10 020 00



USAGE :

Ce coffret est destiné à alimenter les lots individuels.

Il est inséré sur un réseau basse tension en câble cuivre isolé (NYY).



Capacité Borne de raccordement	N ^{bre} câble principal : 2		N ^{bre} de départs dérivé : 4			
	Arrivée	Sortie	Départ 1	Départ 2	Départ 3	Départ 4
	3x150 mm ² +95mm ²	3x150 mm ² +95mm ²	4x35 mm ²	4x35 mm ²	4x35 mm ²	4x35 mm ²

DIMENSIONS :

Hauteur = 500 mm.

Largeur = 350 mm.

Profondeur = 197 mm

DESCRIPTION ET TYPE DE FIXATION:

Ce coffret est réalisé en matière synthétique auto extinguable et non toxique, résistant au choc et aux ultraviolets. Degrés de protection : IP43 et IK9 répondant à toutes les normes internationales exigibles en la matière

COMPOSITION :

- Cuve munie par des éléments de fixation des blocs de connexion
- Porte avec logo client à fermeture par 1 vis de forme triangulaire plombable et cadenassable.

CONNECTIQUE ET CAPACITE DE SERRAGE

Cette connectique comprend :

- Bornes principales : pour le raccordement de 2 câbles principaux (arrivée et sortie) 3x120 mm²+70
 - Bornes dérivés : pour le raccordement des 4 câbles de branchements en 4x25mm² CU
- Toutes les connexions sont en cuivre étamé et les bornes sont séparées par des écrans isolants.

