

# Coffret de Comptage sur clôture pour Lotissement Individuel CCLI

*Fence mounted individual meter box CCLI*  
Code Article : F 90 10 014 00



**Electricité / Electricity**





## GAMME ELECTRICITE

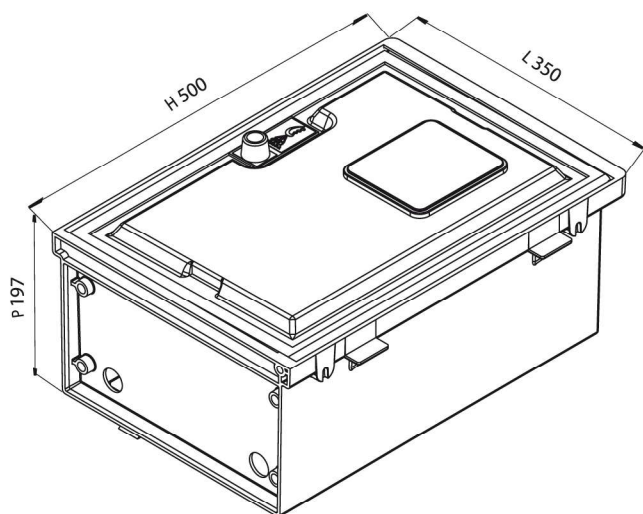
Coffret de Comptage sur clôture pour Lotissement Individuel CCLI

Code article : F 90 10 014 00



### USAGE :

Ce coffret, de type encastré hors sol, est destiné à l'alimentation et au comptage en électricité des clients ayant souscrit un abonnement monophasé ou triphasé.



### DIMENSIONS :

Hauteur = 500 mm.  
Largeur = 350 mm.  
Profondeur = 197 mm.

### DESCRIPTION ET TYPE DE FIXATION:

Ce coffret est réalisé en matériau synthétique de couleur ivoire RAL 1015 résistant aux chocs et aux UV (norme CEI 60 068 -2-5 et 2-9), auto- extinguable (norme CEI 695-2-1) et non toxique.

Degré de protection :

- IP 43 (norme CEI 60529)
- IK 09 (norme CEI 62262)

il peut être encastré dans un mur ou hors sol

### COMPOSITION :

Face avant (côté rue) :

Une porte avec logo de la compagnie d'électricité ouvrant à 90° munie d'un hublot en Polycarbonate stabilisé anti UV permettant la lecture de l'index du compteur en l'absence de l'abonné, et à fermeture par vis à tête de forme demi- disque excentré ou triangulaire.

Face arrière (côté abonné) :

- Une planchette munie d'un rail destiné à la fixation du disjoncteur, sa position à l'intérieur du coffret interdit toute possibilité de raccordement en amont du compteur.
- Une trappe en polycarbonate stabilisé anti UV en face arrière de la cuve servant au raccordement de l'abonné ainsi qu'au réarmement du disjoncteur

