

## Coffret de Comptage sur clôture pour Branchement Individuel CCG4

Fence mounted Individual Gas expansion and metering enclosure CCG4  
Code Article : F90 20 011 02



**Gaz / Gas**





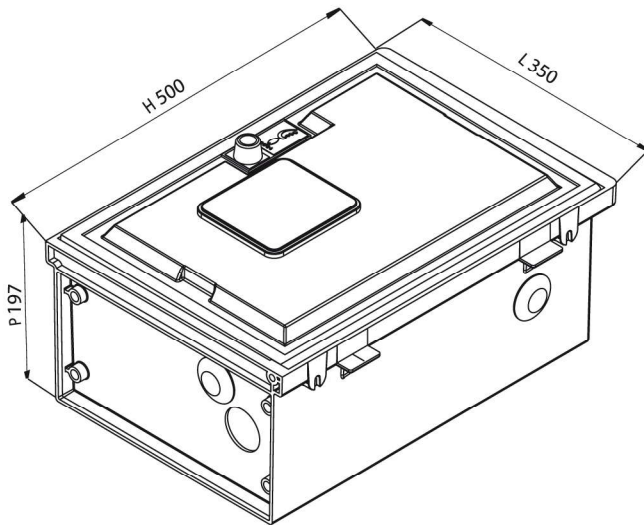
## GAMME GAZ

### Coffret de Comptage sur clôture pour Branchement Individuel CCG4

Code article : F 90 20 011 02

#### USAGE :

Ce coffret, de type encastré hors sol, est destiné à protéger les appareils de coupure, de détente et de comptage de Gaz (6 m<sup>3</sup> /h).



#### DIMENSIONS :

Hauteur = 500 mm.  
Largeur = 350 mm.  
Profondeur = 197 mm.

#### COMPOSITION :

Face avant (côté rue) :

- Une porte avec logo de la compagnie d'électricité ouvrant à 90° munie d'un hublot en polycarbonate stabilisé anti UV permettant la lecture de l'index du compteur en l'absence de l'abonné, et à fermeture par vis à tête de forme demi- disque excentré ou triangulaire
- Une cuve munie au fond par des inserts ou des accessoires pour la fixation des différents équipements (compteur, robinet, régulateur).

Face arrière (côté abonné) :

- Une trappe hublot en polycarbonate UV permettant, sans ouverture du coffret, le réarmement du régulateur.

#### DESCRIPTION ET TYPE DE FIXATION :

Ce coffret est réalisé en matériau synthétique de couleur ivoire RAL 1015, résistant aux chocs et aux UV (norme CEI 60 068 -2-5 et 2-9), auto- extinguable (norme CEI 695-2-1) et non toxique.

Degré de protection :

- IP 43 (norme CEI 60529)
- IK 09 (norme CEI 62262)

il peut être encastré dans un mur ou hors sol.

